

СТАЛЮПОВЫЕ КОНСТРУКЦИИ И ДЕТАЛИ ЗДАНИЙ И СООРУЖЕНИЙ. *Щедров*

СЕРИЯ
3.407-115

УНИФИЦИРОВАННЫЕ ФУНДАМЕНТНЫЕ КОНСТРУКЦИИ
ВЛ 35-500 кВ

Выпуск 1 Пояснительная записка, обзорные листы
Выпуск 2 Фундаменты под унифицированные металлические опоры ВЛ 35-330 кВ
Выпуск 3 Фундаменты под унифицированные металлические опоры ВЛ 500 кВ
Выпуск 4 Вибрированные и центрифугированные сваи для фундаментов ВЛ 35-500 кВ
Выпуск 5 Плиты, ригели и металлические детали для закрепления опор ВЛ 35-500 кВ
Выпуск 6 Свайные фундаменты и металлические ростверки.

Выпуск 3

Разработаны
Северо-Западным отделением
ин-та Энергосетьпроект
Минэнерго СССР

Утверждены и
Введены в действие Минэнерго СССР
протокол №5 от 18.01.77г.

МОЛОД.	ШТИН	САКОЛОВ
С.И. ШТИН	А.И. ШТИН	С.И. ШТИН
С.И. ШТИН	А.И. ШТИН	С.И. ШТИН

Перечень листов

Наименование	Лист	Стр.	Наименование	Лист	Стр.
Предварительный лист		1	Фундамент ФК3-05		
Перечень листов	1-2	2-3	Вариант со спиральным армированием	КЖ-18	29
Пояснительная записка	3-5	4-6	Фундамент Ф4-05	КЖ-19	30
Обзорные листы	6-10	7-11	Армирование фундамента Ф4-05	КЖ-20	31
Фундамент Ф1-05	КЖ-1	12	Фундамент Ф4-05		
Армирование фундамента Ф1-05	КЖ-2	13	Вариант со спиральным армированием	КЖ-21	32
Фундамент Ф1-05			Фундамент Ф4-05	КЖ-22	33
Вариант со спиральным армированием	КЖ-3	14	Армирование фундамента Ф4-05	КЖ-23	34
Фундамент Ф1-05	КЖ-4	15	Фундамент Ф4-05		
Армирование фундамента Ф1-05	КЖ-5	16	Вариант со спиральным армированием	КЖ-24	35
Фундамент Ф1-05			Фундамент Ф3-А5	КЖ-25	36
Вариант со спиральным армированием	КЖ-6	17	Армирование фундамента Ф3-А5	КЖ-26	37
Фундамент Ф2-05	КЖ-7	18	Фундамент Ф5-А5	КЖ-27	38
Армирование фундамента Ф2-05	КЖ-8	19	Армирование фундамента Ф5-А5	КЖ-28	39
Фундамент Ф2-05			Фундамент ФП5-А5	КЖ-29	40
Вариант со спиральным армированием	КЖ-9	20	Армирование фундамента ФП5-А5	КЖ-30	41
Фундамент Ф2-05	КЖ-10	21	Фундамент ФС1-А5Н	КЖ-31	42
Армирование фундамента Ф2-05	КЖ-11	22	Фундамент ФС2-А5Н	КЖ-32	43
Фундамент Ф2-05			Фундамент Ф6-А5	КЖ-33	44
Вариант со спиральным армированием	КЖ-12	23	Армирование фундамента Ф6-А5	КЖ-34	45
Фундамент Ф3-05	КЖ-13	24	Фундамент ФС1-А5С	КЖ-35	46
Армирование фундамента Ф3-05	КЖ-14	25	Фундамент ФС2-А5С	КЖ-36	47
Фундамент Ф3-05			Стойка СФ2-Н	КЖ-37	48
Вариант со спиральным армированием	КЖ-15	26	Плита ПФ1-А5	КЖ-38	49
Фундамент ФК3-05	КЖ-16	27	Армирование плиты ПФ1-А5	КЖ-39	50
Армирование фундамента ФК3-05	КЖ-17	28	Плита ПФ2-А5	КЖ-40	51
			Армирование плиты ПФ2-А5	КЖ-41	52
			Каркасы К-27: К-30	КЖ-42	53
			Каркасы К-31: К-34	КЖ-43	54

Типовые конструкции разработаны в соответствии с действующими нормами и правилами и предусматривают мероприятия, обеспечивающие взрывобезопасность и пожаробезопасность при эксплуатации здания и сооружения.
Главный инженер проекта *В.А. Соколов*

ТК
1976г.

Перечень листов

Серия
3.407-115
Выпуск
3
Лист
1

Наименование		Перечень листов		Наименование		Листы		
		Лист	Стр.			Лист	Стр.	
Каркасы К-35 ÷ К-38		КЖ-44	55	Фундамент Ф5-А5Б	КЖ-69	80	Г. Ленинград	
	Отдельные стержни 38 ÷ 40	КЖ-45	56	Армирование фундамента Ф5-А5Б	КЖ-70	81		
Сетки С-22 ÷ С-23		КЖ-46	57	Фундамент ФПБ5-А5	КЖ-71	82	Г. Ленинград	
	Отдельные стержни 33 ÷ 36, 45	КЖ-46	57	Стойка фундамента СФБ-Б	КЖ-72	83		
Каркас К-46. Сетки С-24, С-25		КЖ-47	58	Фундамент ФПС5-А5	КЖ-73	84	Г. Ленинград	
	Отдельные стержни 37, 107	КЖ-47	58	Стойка фундамента СФ1-Н	КЖ-74	85		
Сетки С-26 ÷ С-28		КЖ-48	59	Узел болтового соединения подожника и стойки в составном фундаменте ФПБ5-А5. Анкерные болты (комплект Д-35-1)	КЖ-75	86	Г. Ленинград	
	Отдельные стержни 48, 49	КЖ-48	59	Каркасы К-73 ÷ К-78	КЖ-76	87		
Сетки С-29 ÷ С-31		КЖ-49	60	Каркасы К-79, К-80, К-99	КЖ-77	88	Г. Ленинград	
	Отдельные стержни 41 ÷ 43	КЖ-49	60	Каркасы К-81 ÷ К-84	КЖ-78	89		
Сетки С-158 ÷ С-161		КЖ-50	61	Каркасы К-91 ÷ К-94	КЖ-79	90	Г. Ленинград	
	Отдельные стержни 47, 129 ÷ 135	КЖ-50	61	Каркасы К-95 ÷ К-98	КЖ-80	91		
Закладная деталь Д-16		КЖ-51	62	Закладная деталь Д-38	КЖ-81	92	Г. Ленинград	
Закладные детали Д-17, Д-17 ^а		КЖ-52	63	Металлические детали марки Д-38	КЖ-82	93		
Закладные детали Д-18, Д-19		КЖ-53	64	Закладная деталь Д-38а	КЖ-83	94	Г. Ленинград	
Закладные детали Д-113, Д-113 ^а , Д-115		КЖ-54	65	Металлические детали марки Д-38 ^а	КЖ-84	95		
Детали установки оголовника Д-17, Д-17 ^а		КЖ-55	65	ГОСТы, примененные в проекте			Г. Ленинград	
Анкерные болты Д-17-1, Д-17 ^а -1		КЖ-55	65					
Фундамент Ф3-А5М		КЖ-56	67	13015-67*	9467-60	5781-61	5915-70*	Г. Ленинград
Армирование фундамента Ф3-А5М		КЖ-57	68	10181-62	873E-70	5058-65*	10605-72	
Фундамент Ф5-А5М		КЖ-58	69	380-71*	0180-74	6727-53*		Г. Ленинград
Армирование фундамента Ф5-А5М		КЖ-59	70	Г. Ленинград				
Фундамент ФП5-А5М		КЖ-60	71					
Армирование фундамента ФП5-А5М		КЖ-61	72	Г. Ленинград				
Подожник ФБ-А5М		КЖ-62	73					
Армирование подожника ФБ-А5М		КЖ-63	74	Г. Ленинград				
Деталь установки оголовника Д-38 (Д-38 ^а)		КЖ-64	75					
Анкерные болты (комплект Д-35-1)		КЖ-64	75	Г. Ленинград				
Фундамент ФС1-А5ММ		КЖ-65	76					
Фундамент ФС2-А5ММ		КЖ-66	77	Г. Ленинград				
Фундаменты ФС1-А5см, ФС2-А5см		КЖ-67	78					
Стойка фундамента СФ5-Б		КЖ-68	79	Г. Ленинград				

Г.К. 1976

Перечень листов

Серия 3.407-115
Выпуск 3 Листы 3-2

<p style="writing-mode: vertical-rl; transform: rotate(180deg);">ЭНЕРГОСЕТЬПРОЕКТИ Центр-дизайное-исследовательское г. Ленинград</p> <p style="writing-mode: vertical-rl; transform: rotate(180deg);">Исполнит. С.И. Ширяков Проектировщик Ш.И. Шилин Сопровождающий С.И. Шилин Гл. инж. пр. С.И. Шилин Инж. пр. С.И. Шилин</p>	<p style="text-align: center;">Пояснительная записка</p> <p>Настоящий альбом содержит рабочие чертежи сборных железобетонных фундаментов под унифицированные металлические промежуточные и анкерно-угловые опоры ВЛ 500 кВ.</p> <p>При назначении типоразмеров и конструктивных решений фундаментов ВЛ 500 кВ учитывались:</p> <ol style="list-style-type: none"> 1) Максимальное использование типоразмеров и принципов конструирования, принятых в унифицированных фундаментах ВЛ 35-330 кВ; 2) Требования и пожелания, изложенные в письме ОДП института ЭСП № 07-03-11 от 30-мая 1974 г. <p>В альбоме помещены две группы конструкций. Основная номенклатура конструкций - обычные грибовидные подножки и два типа составных фундаментов.</p> <p>2) дополнительная номенклатура конструкций, учитывающая особенности производства работ на отдельных заводах и включающая варианты фундаментов под анкерно-угловые опоры с модернизированным оголовником, а также варианты составных повышенных фундаментов.</p> <p>При назначении типа закрепления следует прежде всего ориентироваться на применение фундаментов основной номенклатуры. Дополнительная номенклатура фундаментов разработана с учетом ограниченных технологических возможностей отдельных заводов и применение этих фундаментов менее предпочтительно, чем фундаментов основной номенклатуры.</p> <p>А. Под анкерно-угловые опоры разработано 4 типа фундаментов ФЗ-А5, Ф5-А5, ФС-А5с, ФС-А5н или 8 марок.</p>	<p>Все фундаменты имеют наклонную стойку, связанную с поясом опор и оголовником, конструкция которого предусматривает горизонтальное огибание плиты оголовника опоры. Предусмотрена установка оголовников с базой болтов 250 мм и диаметрами болтов 42 мм и 48 мм.</p> <p>Плиты всех фундаментов при установке под опору располагаются под 45° к осям опор.</p> <p>Фундаменты типа ФЗ-А5 и Ф5-А5 (марки ФЗ-А5, Ф5-А5, ФП5-А5) представляют собой сплошной монолитный подножник.</p> <p>Повышенные фундаменты предусмотрены в основном для случаев прохода трассы в поймах рек или на каскадах.</p> <p>Фундаменты типа ФС-А5с - сборные, состоящие из прямоугольной плиты двух длин и соединяемой с ней с помощью болтов стойки (марки фундаментов ФС1-А5с, ФС2-А5с).</p> <p>Фундаменты типа ФС-А5н - сборные, состоящие из подножника и двух типоразмеров навесных плит, разработанных в унификации фундаментов 35-500 кВ (марки фундаментов ФС1-А5н, ФС2-А5н).</p> <p>В дополнительной номенклатуре разработаны варианты фундаментов ФЗ-А, Ф5-А, ФП-А, ФС-А5н и ФС-А5с с модернизированным оголовником.</p> <p>Такой оголовник с карманами под болты для бетонирования прикрепляется к армокаркасу и размещается внутри металлической опалубки.</p>				
<p>1976г.</p>	<p>Пояснительная записка</p>	<table border="1" style="border-collapse: collapse;"> <tr> <td style="padding: 2px;">Серия</td> <td style="padding: 2px;">3.407-115</td> </tr> <tr> <td style="padding: 2px;">Выпуск</td> <td style="padding: 2px;">лист 3</td> </tr> </table>	Серия	3.407-115	Выпуск	лист 3
Серия	3.407-115					
Выпуск	лист 3					

ЭНЕРГΟΣΕΤΥ ΠΡΟΕΚΤ Северное отделение г. Ленинград	Заб. н.и.и.э.с. Гл. спец. Гл. инж. пр. Инж. гр.	Овчинников В.А. Ф.И. Кенч А.И.	Курганова Ш.И. Соколов А.И.	Испытание Проверка Расчет	Михайлова И.И. Илларионов А.И.	7271 тм III	<p>При монтаже опоры между верхним листом оголовка и плитой основания опоры устанавливается прокладка, перераспределяющая горизонтальные нагрузки между балтами. С модернизированными оголовниками разработаны фундаменты марок ФЗ-А5 м, Ф5-А5 м, ФП5-А5 м, подножник Ф6-А5 м (в фундаментах ФС1-А5 м и ФС2-А5 м), Фундаменты ФС1-А5 см, ФС2-А5 см.</p> <p>Кроме того в дополнительной номенклатуре разработаны также варианты повышенных подножников под анкерно-угловые опоры со сварным и болтовым соединением стойки и нижней части (марки фундаментов ФПС5-А5, ФПБ5-А5).</p> <p>Б. Под промежуточные и промежуточно-угловые опоры приняты те же типоразмеры подножников, которые были приняты в предыдущей унификации (инв. № 1623 тм - т 5, ЭСП).</p> <p>Всего разработано 4 типа фундаментов - Ф1, Ф2, Ф3, Ф4 или 8 марок: 4 марки с нормальной длиной стойки (Ф1-05, Ф2-05, Ф3-05, Ф4-05) и 4 марки с укороченной стойкой (ФК1-05, ФК2-05, ФК3-05, ФК4-05). Укороченные фундаменты изготавливаются в той же опалубке, что и соответствующие длинные (ФК1-05 в опалубке Ф1-05 и т.д.).</p> <p>Все фундаменты имеют наклонную стойку, соосную с поясом опор, и штампованный сферический оголовок со штырем.</p> <p>В. Кроме разработанных в настоящем альбоме и описанных выше фундаментов под опоры ВЛ 500 кВ может быть применен целый ряд фундаментных конструкций из унификации фундаментов под опоры 35-330 кВ: фундаменты с вертикальными стойками и четырьмя балтами Ф1-А, Ф2-А, Ф4-4, Ф6-4,</p>	<p>ФП6-4, ФПС6-4, ФС1-4, ФС2-4 под опоры типа конические фундаменты с вертикальными стойками со штырем ФК1-0, Ф2-0, Ф3-0, Ф4-0 под анкерно-угловые опоры на оттяжках; анкерные плиты ПА1-1(2), ПА2-1(2), ПА3-1(2) для закрепления оттяжек.</p> <p>Г. В настоящем выпуске приведены обзорные листы вновь разработанных фундаментов (основной и дополнительной номенклатуры), а также фундаментов под опоры ВЛ 35-330 кВ, применяемые для закрепления опор ВЛ 500 кВ. В обзорных листах даны основные геометрические размеры фундаментов их маркировка, расходы материалов, а также номера листов.</p> <p>Д. Все сведения о материалах, изготовлении, хранении и транспортировке, конструктивные требования и т.д. даны в выпуске 1 инв. № 7271 тм. ЭСП.</p> <p>Расчеты фундаментов произведены в соответствии с главами СНиП II-A-10-62, II-B-1-62, II-И-9-62, II-B-1-62* и инструкцией по расчету стальных опор и фундаментов к ним, Энергосетьпроект, инв. № 1562 тм.</p> <p>Е. Геометрические размеры фундаментов выбраны из условия изготовления их в металлических неразъемных опалубках.</p>
	ТК 1976г	Пояснительная записка	Серия 3.407-115 Выпуск 3 лист 4					

<p>ЭЛЕМЕНТЫ ПРОЕКТА Содержание Лист №</p> <p>Исполнитель Проверенный Утвержденный</p> <p>Инженер Инженер Инженер</p> <p>Лист №</p>	<p>Для этого в родножниках предусмотрены технологические скосы и специальные отверстия для подъема и установки фундаментов, а также петли для извлечения изделия из опалубки.</p> <p><u>Шифровка фундаментов</u></p> <p>Шифр фундамента определяется буквой Ф (фундамент) и цифрой, которая определяет типоразмер фундамента. После цифры через тире проставляется буква В или А, которая указывает для каких опор запроектирован фундамент; В - для промежуточных и промежуточно-угловых опор на оттяжках, А - для анкерно-угловых опор. После буквы стоит цифра 5, означающая напряжении 500 кВ. Составные фундаменты после первой буквы имеют букву С, повышенные - букву П, укороченные - букву К. Маленькая буква "С" или "Н" после цифры 5 обозначает соответственно, что фундамент имеет отделяемую стойку или <u>навесные плиты</u>.</p>	<p>6</p> <p>Например:</p> <p>а) ФКЗ - 05 - фундамент 3^{го} типоразмера, укороченный под промежуточную опору на оттяжках 500 кВ.</p> <p>б) ФП5 - А5 - фундамент 5^{го} типоразмера, повышенный под анкерно-угловую опору 500 кВ.</p> <p>в) ФС1 - А5с - составной фундамент 1^{го} типоразмера под анкерно-угловую опору 500 кВ с разъемной стойкой.</p> <p>г) ФС2 - А5н - составной фундамент 2^{го} типоразмера под анкерно-угловую опору 500 кВ с навесными плитами.</p> <p>ТК 1976г.</p> <p>Пояснительная записка</p> <p>Серия 3.407-115 Выпуск 3 Лист 5</p>
--	--	---

7271тн-III-7		Фундаменты под прямоугольные и промежуточные угловые опоры ВЛ 500 кВ															
		Тип фундамента		Ф1		Ф2		Ф3		Ф4							
Эскиз					Марка фундамента	ФК1-05	Ф1-05	ФК2-05	Ф2-05	ФК3-05	Ф3-05	ФК4-05	Ф4-05				
						Высота в м	1,7	2,7	1,7	2,7	1,7	2,7	1,7	2,7			
Размеры плит фундамента в плане в м		1,2 x 1,2		1,5 x 1,5		1,8 x 1,8		2,0 x 2,0									
Глубина заделки в м		1,5		2,5		1,5		2,5		1,5		2,5					
Объем железобетона в м³		0,54		0,73		0,77		0,95		0,99		1,17		1,15		1,33	
Вес стали в кг		58 / 58		69 / 68		67 / 68		77 / 77		77 / 78		87 / 87		130 / 131		140 / 140	
№ листа		КЖ-4 / КЖ-6		КЖ-1 / КЖ-3		КЖ-10 / КЖ-12		КЖ-7 / КЖ-9		КЖ-16 / КЖ-18		КЖ-13 / КЖ-15		КЖ-22 / КЖ-24		КЖ-19 / КЖ-21	
Примечание:		* В строке „Вес стали“ в числителе дан вес основного варианта армирования, в знаменателе - спирального варианта армирования.															
ЭНЕРГОСЕТЬПРОЕКТИ Северо-Западное отделение г. Ленинград		ТК 1976г										Обзорный лист				Серия 3.407-115 Выпуск 3 Лист 6	

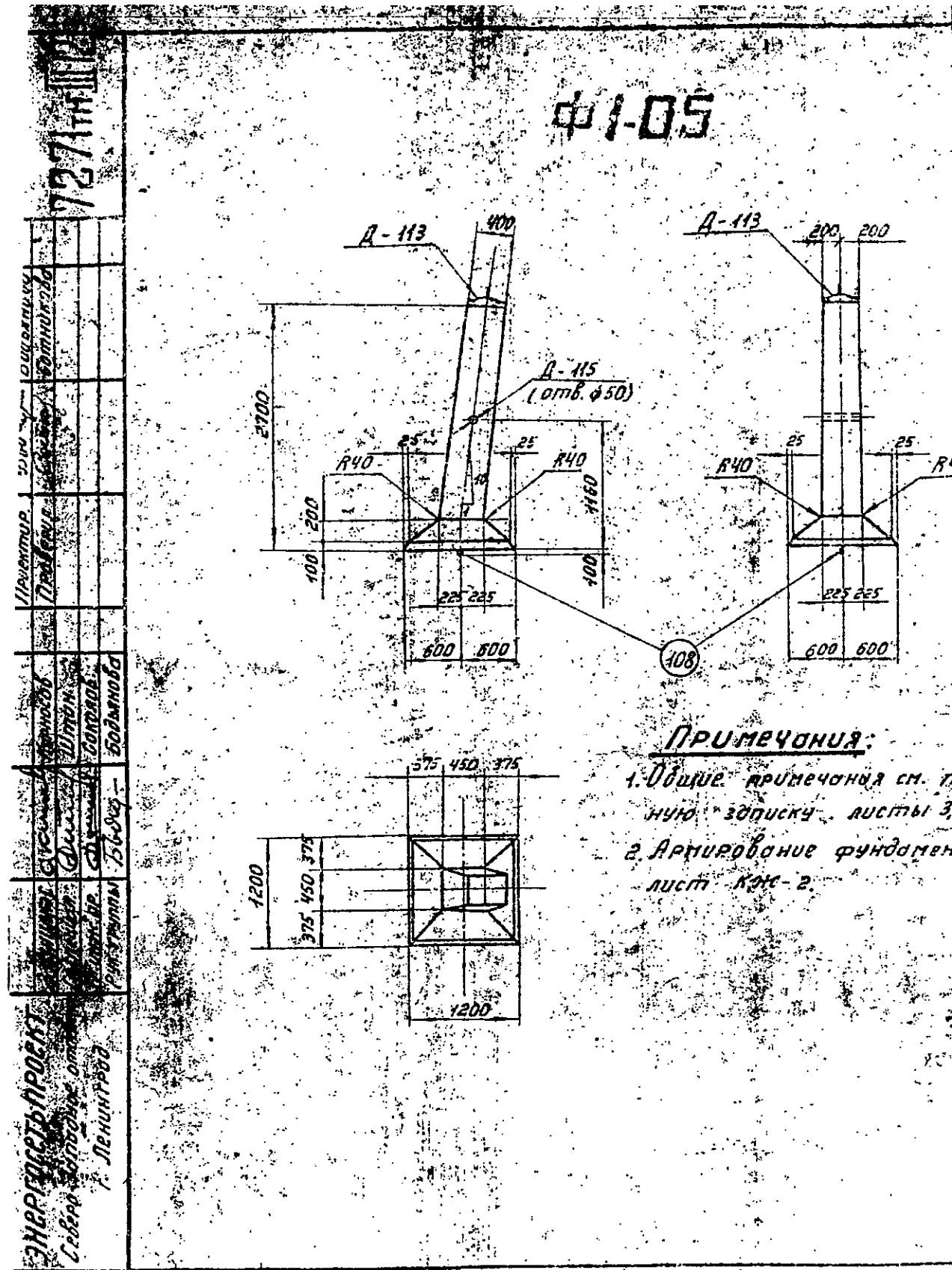
		Фундаменты под анкерно-угловые опоры ВЛ 500 кВ					
Эскиз							
	Марка фундамента	Ф3-А5	Ф5-А5 (Ф5-А5-48)* (Ф15-А5-48)	Ф1-А5С (Ф1-А5С-48)	ФС2-А5С (ФС2-А5С-48)	ФС1-А5Н (ФС1-А5Н-48)	ФС2-А5Н (ФС2-А5Н-48)
№ листа	КЖ-25	КЖ-27	КЖ-29	КЖ-35	КЖ-36	КЖ-31	КЖ-32
Высота в м	3,4	3,4	3,4	3,4	3,4	3,4	3,4
Площадь основания фундамента при вьрывании в м ²	2,1 × 2,1	2,7 × 2,7	2,7 × 2,7	2,7 × 3,5	2,7 × 4,5	3,0 × 4,2 (сплитом ПН1-А)	3,0 × 5,2 (сплитом ПН2-А)
Площадь основания фундамента при скатии в м ²	2,1 × 2,1	2,7 × 2,7	2,7 × 2,7	2,7 × 3,5	2,7 × 4,5	3,0 × 4,2	3,0 × 5,2
Глубина заложения в м	3,0	3,0	5,0	3,0	3,0	3,0	3,0
Объем железобетона (м ³)	1,8	2,5	3,0	2,36	2,93	4,22	4,64
Вес стали в кг	377	482	590	1009	1102	1158	1238
Дополнительные данные				Составные фундаменты собираются из плит ПФ1-А5 или ПФ2-А5 и стоек СФ2-Н		Составные фундаменты собираются из подножника Ф6-А5 и железных плит ПН1-А или ПН2-А	
<p>Примечания:</p> <p>1* В случае если по нагрузкам требуются анкерные болты $\phi 48$ мм на подножниках устанавливаются наголовники Д-17А вместо Д-17 и после основного шифра должна быть проставлена цифра 48</p> <p>2. Кроме приведенных на настоящем листе фундаментов под анкерно-угловые опоры типа "Рюмка" применены фундаменты Ф1-А, Ф2-А, Ф4-А, Ф5-А, Ф6-А, ФС1-А, ФС2-А, а также фундаменты ФК1-А, ФК2-А, ФК3-А, ФК4-А смотри И 7271 тм-2, 3 с.17.</p>							
				ТК	Обзорный лист		Серия 3.407-115
				1976г.			Выпуск 3 Лист 7

Фундаменты под промежуточные опоры ВЛ 35-500 кВ, применяемые для закрепления опор ВЛ 500 кВ											
Тип фундамента	Ф1-А	Ф2-А	Ф1	Ф2	Ф3	Ф4	Ф5	Ф6	Ф6	Ф6	Ф6
Эскиз											
Марка фундамента	Ф1-А-250	Ф2-А-250	Ф1-0	Ф2-0	Ф3-0	Ф4-4 / Ф4-0	Ф5-4	Ф6-4	Ф6-4	Ф6-4	Ф6-4
Высота в м	3,2	3,2	2,2	2,7	2,7	2,7	3,2	3,2	5,0		3,2
Размеры плит фундамента в плане в м	1,5x1,5	1,8x1,8	1,2x1,2	1,5x1,5	1,8x1,8	2,1x2,1	2,4x2,4	2,7x2,7		2,7x3,5	2,7x4,5
Глубина заложения в м	3,0	3,0	2,0	2,5	2,5	2,5	3,0	3,0	4,8		3,0
Объем железобетона в м ³	1,0	1,2	0,54	0,96	1,17	1,36	1,79	2,24	2,69	2,4	2,8
Вес стали в кг	299	517	59 / 59	80 / 78	90 / 88	302 / 165 / 159	375	412	556	520	592
№ листа, выпуск 2	КЖ-1	КЖ-3	КЖ-24	КЖ-31	КЖ-36	КЖ-41 / КЖ-43	КЖ-48	КЖ-50	КЖ-54	КЖ-56	КЖ-58
<p>Примечания:</p> <p>1. В строке "вес стали" в числителе дан вес основного варианта армирования, в знаменателе - спирального варианта армирования.</p> <p>2. Ригели, анкерные плиты, U-образные болты, детали крепления ригелей, переходные бабишки, применяемые для закрепления опор ВЛ 500 кВ, смотри выпуск 2 и 5 работы инв. № 121141.</p>											
										ТК 19762	
										Обзорный лист	
										Серия 3.407-115 Выпуск 3 Лист 10	

Энергосетьпроект
 Северо-Западное отделение
 в Ленинград

Фундаменты под траверсчатые опоры ВЛ 35-500 кВ, применяемые для закрепления опор ВЛ 500 кВ

Тип фундамента	Ф1-А	Ф2-А	Ф1	Ф2	Ф3	Ф4	Ф5	Ф6	Ф6	Ф6	
Эскиз											
Марка фундамента	Ф1-А-250	Ф2-А-250	Ф1-0	Ф2-0	Ф3-0	Ф4-4 Ф4-0	Ф5-4	Ф6-4 Ф16-4	Ф6-4 Ф16-4	Ф6-4 Ф16-4	
Высота в м	3,2	3,2	2,2	2,7	2,7	2,7	3,2	3,2	5,0	3,2	
Размеры плит фундамента в плане в м	1,5×1,5	1,8×1,8	1,2×1,2	1,5×1,5	1,8×1,8	2,1×2,1	2,4×2,4	2,7×2,7	2,7×3,5	2,7×4,5	
Глубина заложения в м	3,0	3,0	2,0	2,5	2,5	2,5	3,0	3,0	4,8	3,0	
Объем железобетона в м ³	1,0	1,2	0,54	0,96	1,17	1,36	1,79	2,24	2,69	2,4	
Вес стали в кг	299	517	59 59	80 78	90 88	302 165	375	412 556	556	520	592
№ листа, выпуск 2	КЖ-1	КЖ-3	КЖ-24	КЖ-31	КЖ-35	КЖ-41 КЖ-43	КЖ-48	КЖ-50 КЖ-54	КЖ-54	КЖ-56	КЖ-58
<p>Примечания:</p> <p>1. В строке "Вес стали" в числителе дан вес основного варианта армирования, в знаменателе - спирального варианта армирования.</p> <p>2. Ригели, анкерные плиты, "U"-образные багеты, детали крепления ригелей, переходные багмаки, применяемые для закрепления опор ВЛ 500 кВ, см. стр. 2 и 5 раб. инв. № 12117м.</p>											
<p>Энергопроект Севера - Западное отделение в Ленинграде</p> <p style="text-align: right;">ТК 1976г</p> <p style="text-align: right;">Обзорный лист</p> <p style="text-align: right;">Серия 3.407-115 Выпуск 3 Лист 10</p>											



ПРИМЕЧАНИЯ:

1. Общие примечания см. пояснительную записку, листы 3, 4, 5.
2. Армирование фундамента см. лист КЖ-2.

Сведения марок и ЛЛ листов

Наименов. марок	К-во шт	Вес в кг		Л листа	примечание
		1 шт.	Всего		
С-152	3	0,5	2	КЖ-73	Выпуск 2
С-158	9	0,5	4	КЖ-50	
С-101	1	8	8	КЖ-70	Выпуск 2
С-109	1	7	7	КЖ-71	Выпуск 2
Д-113	1	18	18	КЖ-54	
Д-115	1	2	2	---	
Отделанные стержни	108	1	4	КЖ-78	Выпуск 2
	129	2	5	КЖ-50	
	130	2	5	---	
	133	1	3	---	

Выборка стали на арматуру, закладные детали и анкерные болты на 1 фундамент.

Наименование ст-ля	Арматура				Закладные детали			анкерные болты	Общий вес кг
	Класс А-1 марка В Ст3	Класс А-III	Класс А-1 марка ВСт3	Класс А-1 марка ВСт3	марка В Ст3	марка В Ст3	марка В Ст3		
	ф5	ф8 ф16 ф20	ф12 ф8 ф-8	ф12 ф8 ф-8	ф8 ф-8	ф8 ф-8	ф8 ф-8		
Ф1-05	6	15 23 4	7 1	—	10	2	—	68	

Расход материалов

Наименование ст-ля	Бетон		Сталь кг					Содержание стержней кг/м³	Вес элементов м
	Марка	К-во м³	Арматура	Закладные детали	анкерные болты	марка В Ст3	марка В Ст3		
			Класс А-1	Класс А-III	Кл. А-1 ВСт3	Класс А-1 ВСт3	марка В Ст3		
Ф1-05	300	0,73	6	38	4	8	12	66	1,8

ТК 1975г. Фундаменты Ф1-05. Серия 3.407-115. Выпуск 3. Лист КЖ-1

Принтер: 12/11/12

Серия 3.407-115

Выпуск 3

Лист 12

Ф 1-05

Зедомостъ марок и МЛ листов 12

Наименов. марок	К-во шт	Вес в кг		М листа	Примечание
		1шт.	Всего		
С-152	3	0,5	2	КЖ-73	Выпуск 2
С-158	9	0,5	4	КЖ-50	
С-101	1	8	8	КЖ-10	Выпуск 2
С-109	1	7	7	КЖ-71	Выпуск 2
Д-113	1	18	18	КЖ-54	
Д-115	1	2	2		
Отделанные стержни	108	1	4	КЖ-78	Выпуск 2
	129	2	5	КЖ-50	
	130	2	5		
	133	1	3		

Выборка стали на арматуру, закладные детали и анкерные болты на 1 фундамент.

Наименование з.п.м.	Арматура				Закладные детали				Анкерные болты	Общий вес кг	
	Класс А-I марка В Ст 3		Класс А-III марка ВСт 3п		Класс А-I марка В Ст 3		Класс А-I марка В Ст 3		Марка В Ст 3		
	φ5	φ8	φ16	φ20	φ12	φ12	φ8	φ8	φ8		
Ф 1-05	6	15	23	4	7	1	—	10	2	—	68

Расход материалов

Наименование з.п.м.	Бетон		Сталь кг							Содержание арматурных стержней кг/м³	Вес з.п.м. т
	Марка	К-во м³	Арматура				Закладные детали		Анкерные болты		
			Класс А-I	Класс А-III	Кл. А-I ВСт 3п	Класс А-I	Марка В Ст 3	Марка В Ст 3			
Ф 1-05	300	0,73	6	38	4	8	12	—	66	1,8	

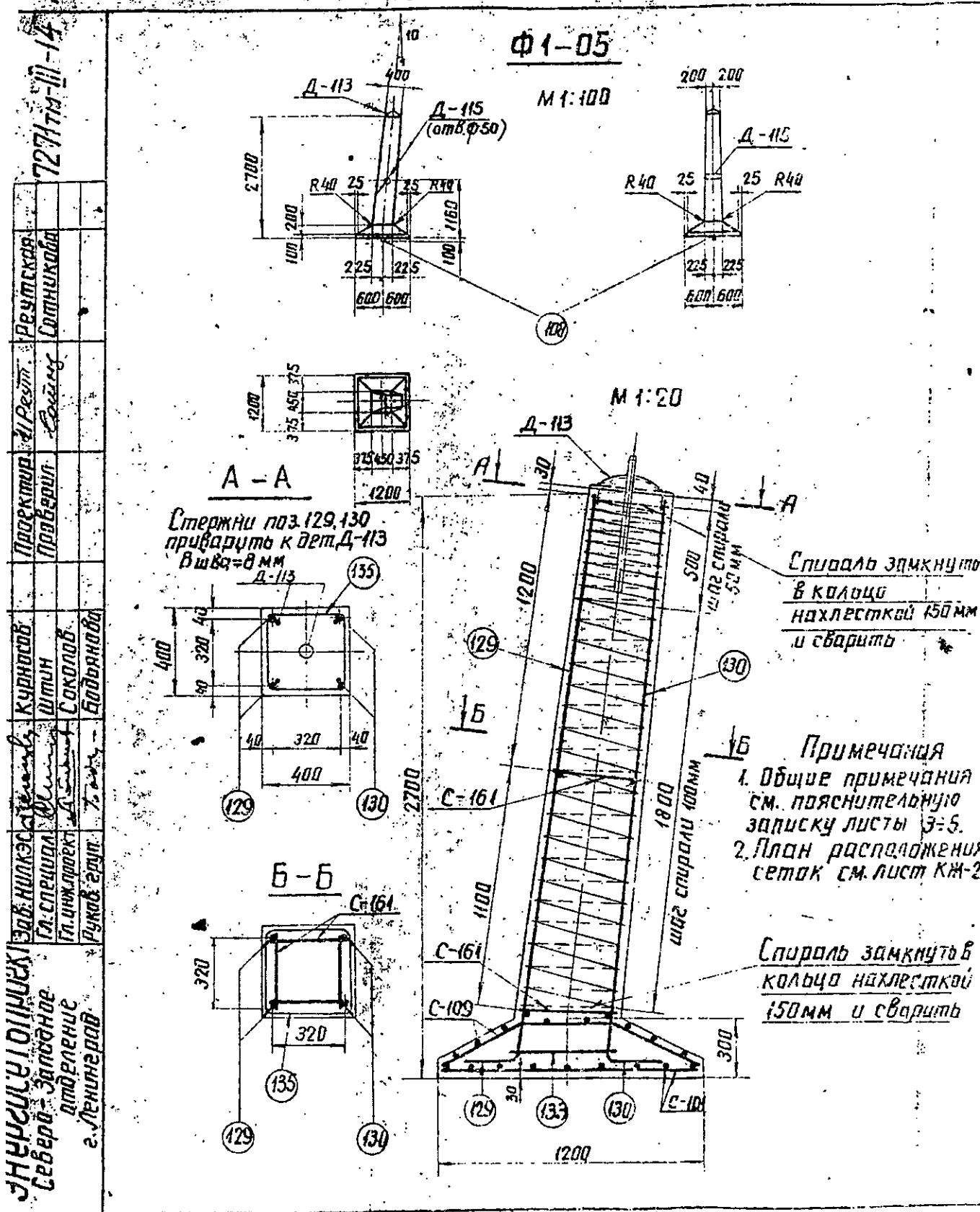
Примечания:

- Общие примечания см. пояснительную записку, листы 3, 4, 5.
- Армирование фундамента ст. лист КЖ-2.

ТК 1975

Фундамент Ф 1-05

Серия 3.407-115
Выпуск 3 Лист 12



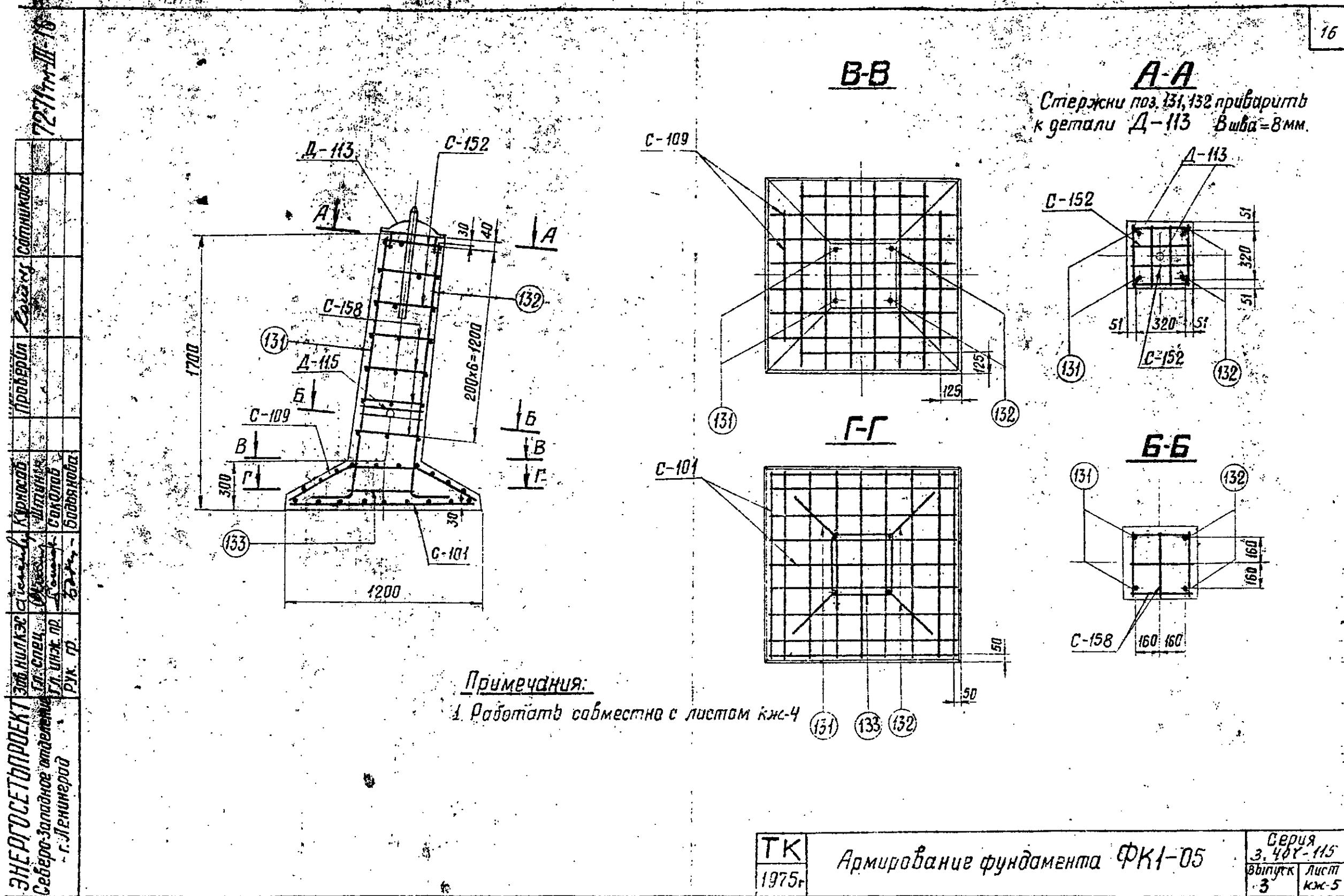
Наименован. марок	Кол-во шт.	Вес кг		н.листа	Примечания
		1 шт.	всего		
С-101	1	9	9	КЖ-70	Выпуск 2
С-109	1	7	7	КЖ-71	Выпуск 2
С-161	2	1	2	КЖ-50	
Д-113	1	18	18	КЖ-54	
Д-115	1	2	2	—	
Отдельные стержни	135	1	4	КЖ-50	
	108	1	4	КЖ-78	Выпуск 2
	129	2	5	КЖ-50	
	130	2	5	—	
	133	1	3	—	

Идентификационный элемент	Арматура					Закладные детали		Анкерные болты		Общий вес кг
	Класс А-1 марка ВСт3	Класс В-1	Класс А-III	Класс А-1 марка ВЛЭст	Класс А-1 марка ВСт3	Марка ВСт3	Марка ВСт3	Марка ВСт3		
Ф1-05	2	4	15	23	4	7	1	10	2	68

Идентификационный элемент	Бетон		Сталь кг							Содержание арматуры кг/м³	Вес элемента т
	Марка	Кол-во м³	Арматура		Закладные детали		Анкерные болты				
Ф1-05	300	0,73	2	38	4	4	8	12	—	65	1,8

ТК 19752 Фундамент Ф1-05
Вариант со спиральным армированием

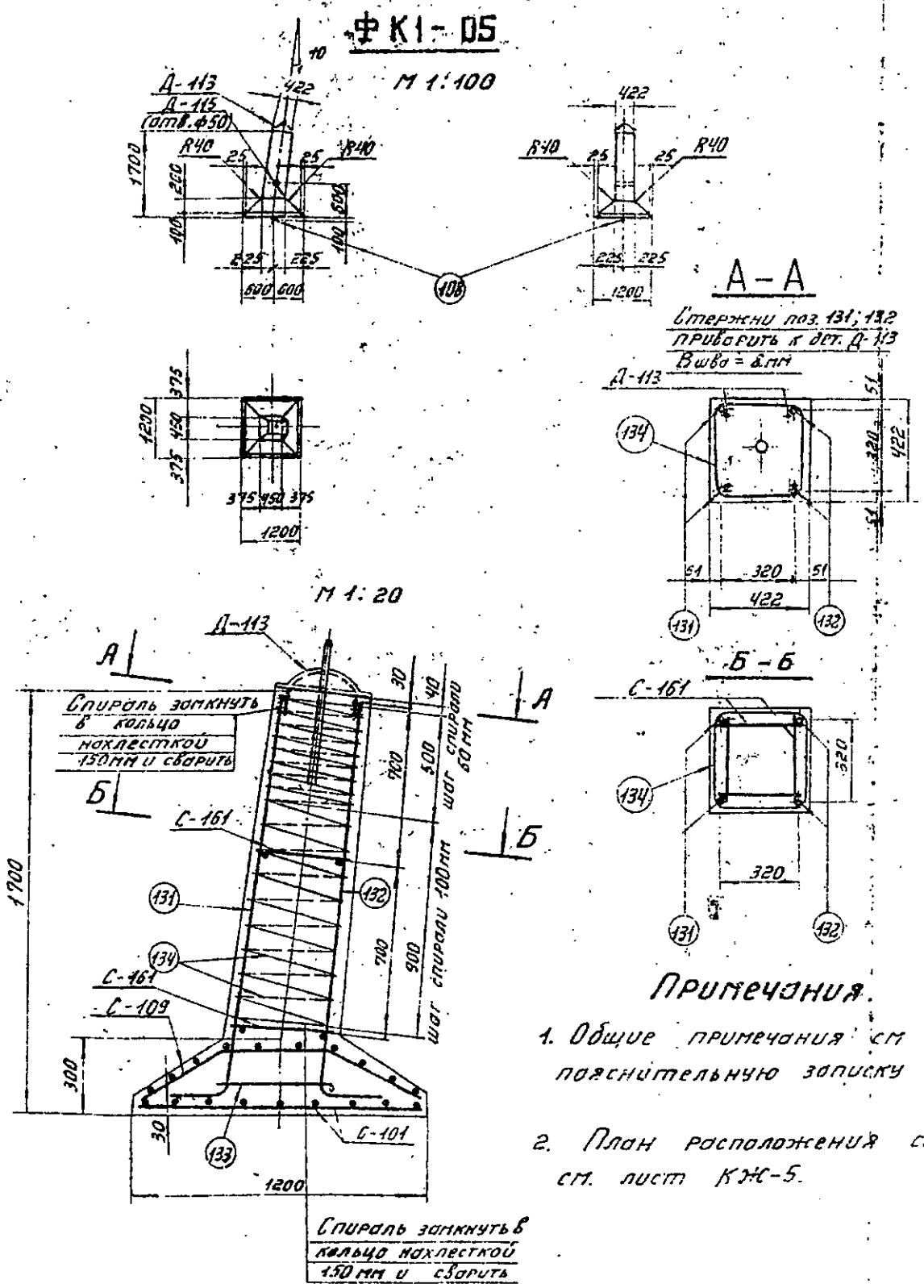
Серия 3.407-115
Выпуск лист 3 КЖ-3



ЭНЕРГОСЕТЬПРОЕКТ	Эль. нилкэс	С. Яковлев	Куржас	Литвин	72117-III-16
Северо-Западное отделение	Эл. спец.	М. С. Яковлев	Литвин	Литвин	
г. Ленинград	Эл. спец. пр.	С. Яковлев	Литвин	Литвин	
	Р.К. гр.	С. Яковлев	Литвин	Литвин	

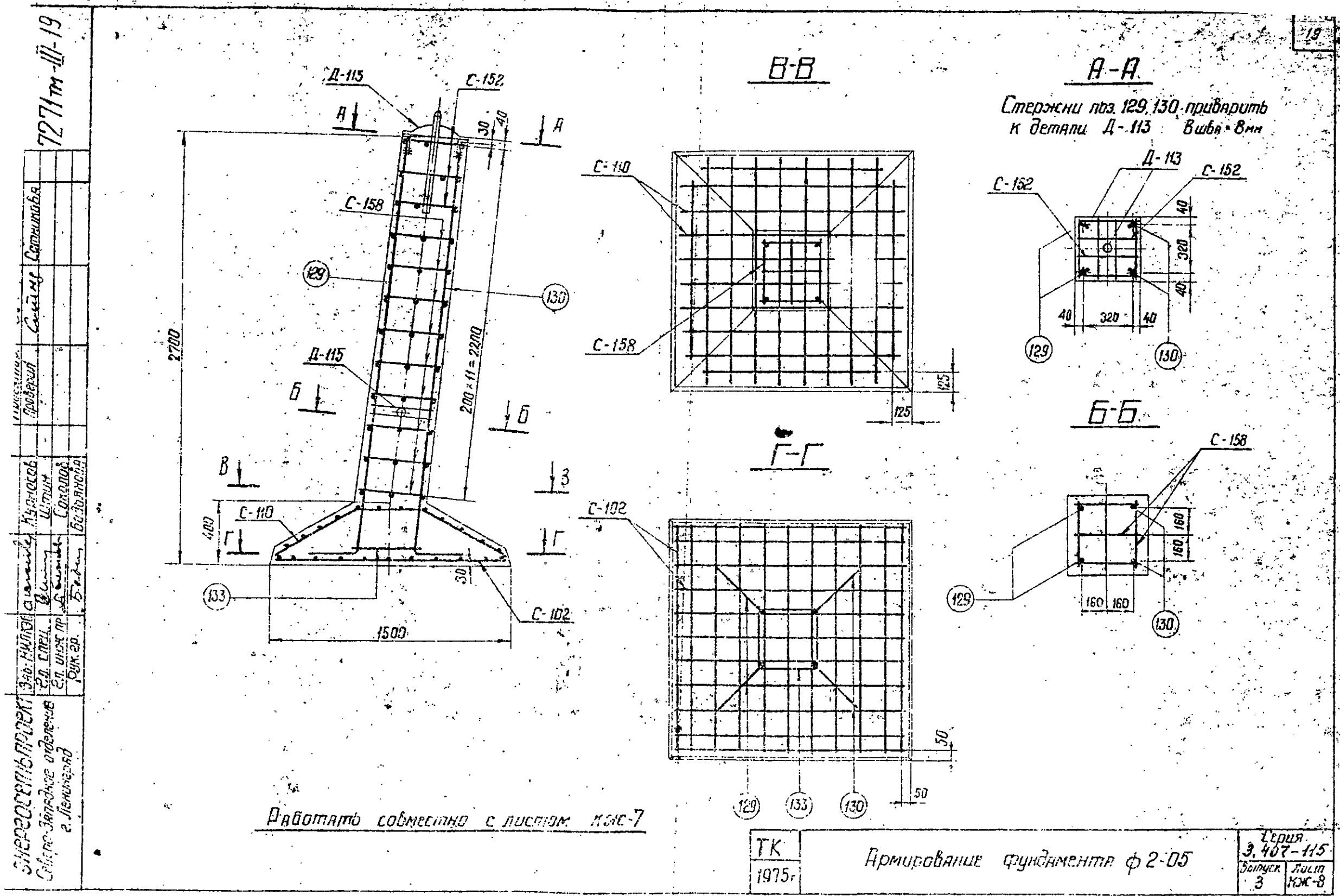
ТК 1975г	Армирование фундамента ФК1-05	Серия 3.407-115
		Выпуск 3

ЭНЕРГОСЕТЬПРОЕКТ
 Северо-Западное отделение г. Ленинград
 Зав. НИИ КЭС С. Юсупов
 Гл. спец. В. Давыдов
 Инжен. пр. С. Давыдов
 Рядов. техни. В. Давыдов
 Проект. И. Рубин
 Проверил С. Давыдов
 Разработал В. Давыдов
 Ручка В. Давыдов
 127/III-17



Ведомость марок и мм листов											17	
Наименован. марок	Колич-во шт.	Вес кг		Листа	Примечания							
		1шт.	Всех									
С-101	1	8	8	КЖ-70	Выпуск 2							
С-103	1	7	7	КЖ-71	Выпуск 2							
С-161	2	1	2	КЖ-50								
Д-113	1	18	18	КЖ-54								
Д-115	1	2	2	"								
Отдельные стержни	134	1	3	КЖ-50								
	108	1	4	КЖ-78	Выпуск 2							
	131	2	6	КЖ-50								
	132	2	6	"								
	133	1	3	"								
Выборка стали на арматуру, закладные детали и анкерные болты на 1 фундамент.												
Наименов. элемента	Арматура				Закладные детали		Анкерные болты		Общий вес кг			
	Класс А-I марка ВСт3	Класс В-I	Класс А-III	Класс А-I марка ВСт3кп	Класс А-I марка ВСт3	Марка ВСт3	Марка ВСт3					
ФК1-05	2	3	15	15	4	7	1	10	2	—	—	58
Расход материалов на 1 фундамент												
Наименован. элемента	Бетон		Сталь кг							Объем арматуры, м ³	Вес элемента Т	
	Марка	Кол-во м ³	Арматура				Закладные детали		Анкерные болты			
ФК1-05	300	3,56	2	30	3	4	8	12	—	68	1,4	

ТК	Фундамент ФК1-05.	Серия	3.407-115
1975г.	Вариант со спиральным армированием.	Выпуск	Лист
		3	КЖ-6



72717м-III-21

Борьянова
Сайфуллина

Проект.
Проверил

Заб. нилес
Ил. спец.

Гл. инж. пр.
Рук. группы

Курасов
Штин
Соколов
Борьянова

ЭНЕРГОСЕТЬПРОЕКТ

Северо-Западного отделения
г. Ленинград

ФК2-05

108

525 450 525

1500

Ведомость марок и НМ листов

Наименование марок	кол-во шт.	Вес в кг		N листа	Примечание
		1 шт.	Всего		
С - 152	3	0.5	2	КЖ-73	Выпуск 2
С - 158	4	0.5	2	КЖ-50	
С - 102	1	13	13	КЖ-70	Выпуск 2
С - 110	1	11	11	КЖ-71	Выпуск 2
Д - 113	1	18	18	КЖ-54	
Д - 119	1	2	2		
108	1	4	4	КЖ-78	Выпуск 2
131	2	3	6	КЖ-50	
132	2	3	6		
133	1	3	3		

Выборка стали на арматуру, закладные детали и анкерные болты на 1 фундамент

Наименование эл-та	Арматура				Закладные детали			Анкерные болты		Всего Вес кг
	Класс А-I марка В Ст 3	Класс А-II	Класс А-I марка В Ст 3сп	Класс А-I марка В Ст 3	Марка В Ст 3	Марка В Ст 3	Марка В Ст 3	Диаметр	Количество	
ФК2-05	4	24	15	4	7	1	—	10	2	67

Расход материалов на 1 фундамент

Наименование эл-та	Бетон		Сталь кг					Содержание анкерных болтов кг/м ³	Вес элемента т	
	Марка	кол-во м ³	Арматура			Закладн. дет.	Анкерн. болты			
			Класс А-I	Класс А-II	Класс А-I В Ст 3сп	В Ст 3	Класс А-I			
ФК2-05	300	0,79	4	39	4	12	8	—	60	1,98

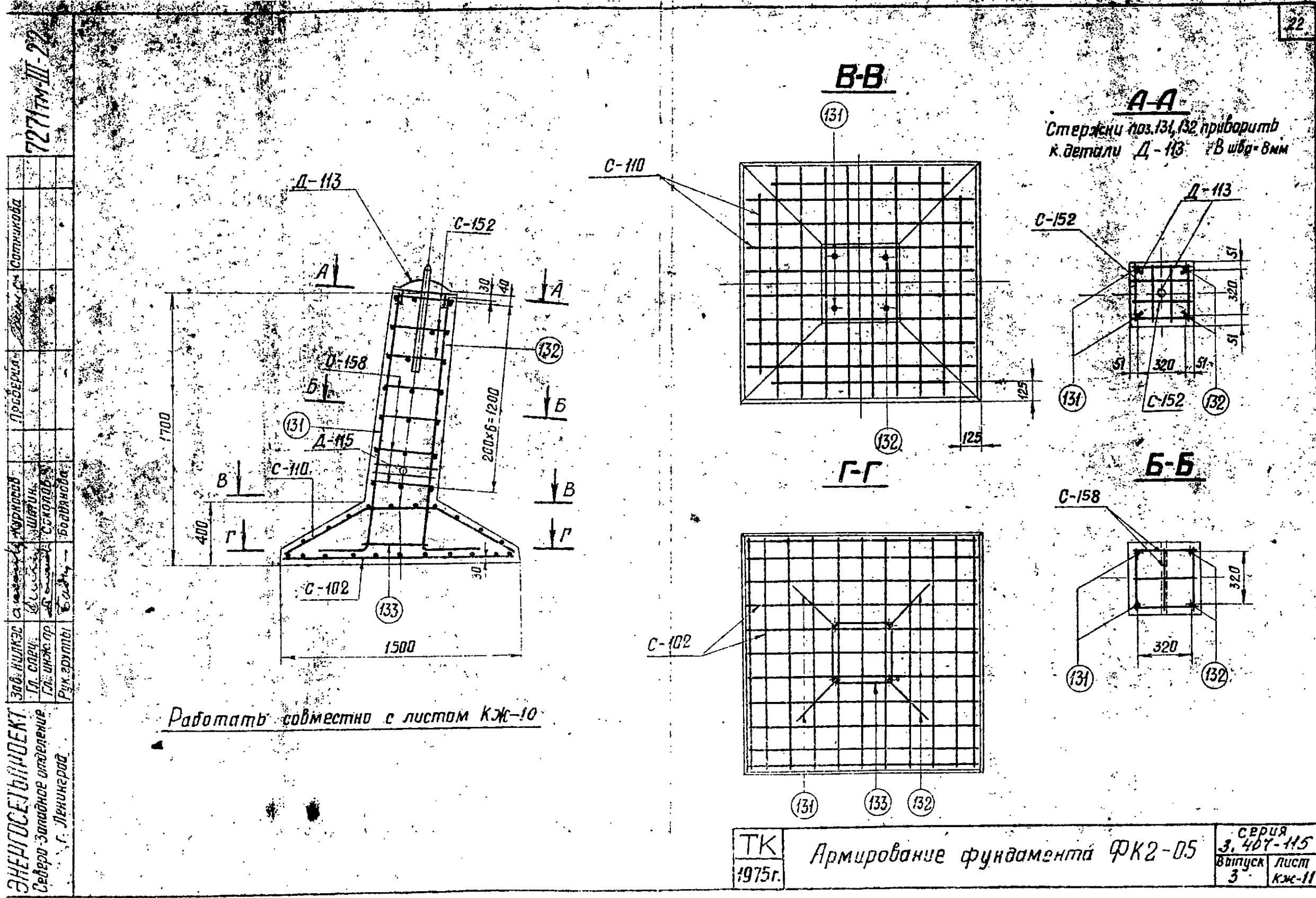
Примечания:
1. Общие примечания см. пояснительную записку листы 3, 4, 5.
2. Армирование фундамента см. лист КЖ-11

ТК

1975г

Фундамент ФК 2-05

Серия
3.407-115
Выпуск Лист
3 КЖ-10



7271ТМ-Ш-22

Проектировщик	Сотникова
Проверил	
Зав. отделом	Журналов
Гл. сваяч.	Шатин
Гл. инж. пр.	Столбов
Рук. группой	Бодянова

ЭНЕРГОСЕТЕПРОЕКТ
Север-Западное отделение
г. Ленинград

ТК 1975г. Армирование фундамента ФК2-05
Серия 3.407-115
Выпуск 3 Лист КЖ-11

ЭНЕРГОСЕТЬПРОЕКТ
Северо-Западное отделение
г. Ленинград

Ф3-05

Ведомость марок и л.н. листов 24

Наименов. марок	кол-во шт.	вес в кг		л.листов	Примечание	
		1шт.	Всего			
С-152	3	0,5	2	КЖ-73	Выпуск 2	
С-158	9	0,5	4	КЖ-50		
С-103	1	18	18	КЖ-70	Выпуск 2	
С-111	1	16	16	КЖ-71	Выпуск 2	
Д-113	1	18	18	КЖ-54		
Д-115	1	2	2			
Отдельные стержни	108	1	4	4	КЖ-78	Выпуск 2
	129	2	5	10	КЖ-50	
	130	2	5	10		
	133	1	3	3		

Выборка стали на арматуру, закладные детали и анкерные болты на 1 фундамент

Наименование элемента	Арматура				Закладные детали				Общий вес кг
	Класс А-I	Класс А-III	Класс А-I	Класс А-I	Марка В Ст 3	Марка В Ст 3	Марка В Ст 3	Общий вес кг	
	марка В Ст 3	марка В Ст 3	марка В Ст 3	марка В Ст 3	φ 42 φ 12 φ 8	φ 8 φ 8 φ 57			
Ф3-05	6	34	23	4	7	1	10	2	87

Расход материалов на 1 фундамент

Наименование элемента	Бетон		Сталь кг					Содержание арматуры кг/м³	Вес элемента т
	Марка	Кол-во м³	Арматура			Закладн. дет.	Яккерн. болты		
			Класс А-I	Класс А-III	Класс В Ст 3				
Ф3-05	300	1,17	6	57	4	12	8	57	2,9

Примечания:
1. Общие примечания см. пояснительную записку листы 3-5.
2. Армирование фундамента см. лист КЖ-14

72711-III-24

Борьянова
Борьянова
Прохорова
Курясов
Штайн
Сократов
Борьянова

Заб. листы
Сл. спец.
Фун. проект

ТК
1975г

фундамент Ф3-05

Серия 3.407-115
Выпуск 3 Лист КЖ-13